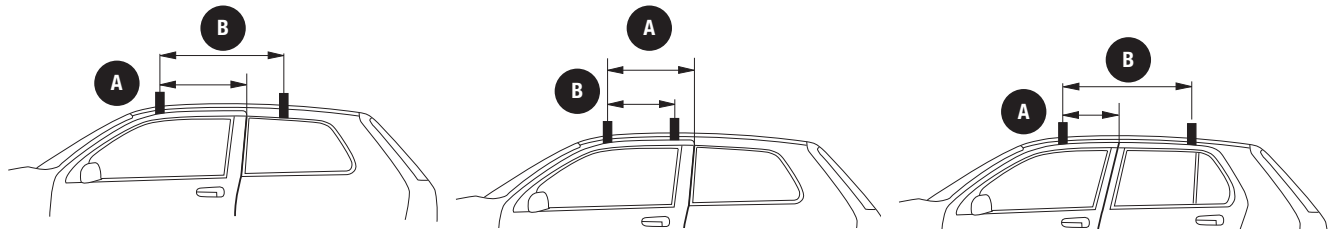
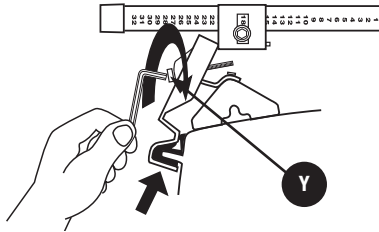


**6**

- **Position the rack on your vehicle according to distance A and B indicated for your vehicle in the included fit chart.**

Placez le support sur votre véhicule selon la distance A et B indiquée pour votre véhicule dans le tableau d'ajustement.

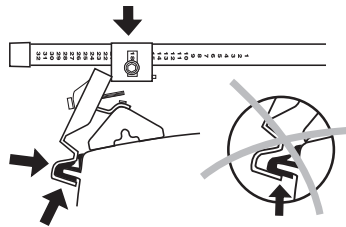
Ubique el portaequipajes en su vehículo de acuerdo con la distancia A y B indicada para su vehículo. utilizando la tabla de modelos.

**7**

- **Locate clamp plate and pad as shown. Tighten bolts Y alternately.**

Plaquez les contre-pattes contre le pavillon et serrez alternativement les vis Y.

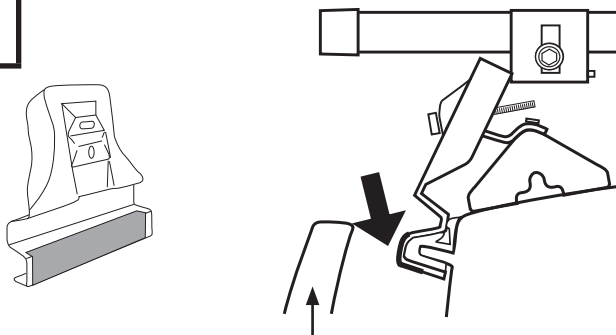
Localice la placa de abrazaderas y la almohadilla como ilustrado. Apriete los pernos Y uno tras el otro.

**8**

- **Check all fittings are secure and correctly positioned.**

Vérifier le bon positionnement et la bonne tenue de l'ensemble.

Verifique que todos los accesorios estén firmes y colocados correctamente.

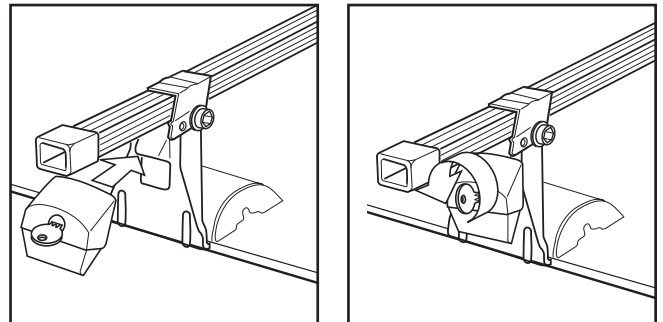
**9**

door / porte / puerta

- **Stick protective adhesive on the clamp plate.**

Coller les adhésifs sur les contre-pattes.

Pegue el adhesivo protector en la placa de abrazaderas.

**10**

## SPORTRACK GUIDELINES

When using SportRack Load carriers and accessories, the user must understand the precautions. The points listed below will assist you in using the rack system and will encourage safety.

- For quality fits and safety, use only the recommended rack or accessory as stated in SportRack's current Fit Guide. Do not assume a rack will fit, always check the current Fit Guide when obtaining a new vehicle.
- Unless stated otherwise in these instructions, do not carry more than 59 kg (130 lbs.) on SportRack load carriers. SportRack load carriers do not increase gutter or roof strength. SportRack can not warranty loads that exceed this limit. Total load = cargo weight plus weight of accessories used to carry cargo.
- Always make sure all doors are open when mounting a roof rack system. Make sure all knobs, bolts, screws, straps, and locks are firmly attached, tightened and locked before every trip. Knobs, bolts, screws, straps and locks must be periodically inspected for signs of wear, corrosion, and fatigue. Check your load at stops during the trip to ensure continued fastening security.
- Check local and state laws governing projection of objects beyond the perimeter of a vehicle. Be aware of the width and height of your cargo since low clearance branches, bridges, and parking garages can affect the load. All cargo will affect the vehicle's driving behavior. Never drive with any lock, knob or rack in an open or unlocked position. All long loads such as, but not limited to, sailboards, surfboards, kayaks, canoes, and lumber must be tied down front and rear to the bumpers or tow hooks of the vehicle.
- Remove your SportRack rack and accessories when they are not in use and before entering automatic car washes.
- All locks must be turned and moved periodically to ensure smooth operation. Use graphite or dry lubricant to help this. SportRack locks are designed to deter vandalism and theft but should not be considered theft proof. Remove valuable gear if your vehicle is unattended for an extended period. Place at least one key in the glove compartment.
- For safety to your vehicle and rack system, obey all posted speed limits and traffic cautions. Adapt your speed to the conditions of the road and the load being carried.
- Do not use SportRack load carriers and accessories for purposes other than those for which they were designed. Do not exceed their carrying capacity. Failure to follow these guidelines or the product's instructions will void the warranty.
- All loads must be secured using the provided straps.
- Consult with your SportRack dealer if you have any questions regarding the operations and limits of SportRack products. Review all instructions and warranty information carefully.
- Not for use on trailers or towed vehicles.
- Not for offroad use.
- Keep bicycle tires away from hot exhaust.

## DIRECTIVES SPORTRACK

Lorsque vous utilisez les supports et accessoires SportRack pour voiture, vous devez observer les précautions suivantes. Les conseils ci-dessous visent à faciliter l'emploi de votre galerie et à l'utiliser en toute sécurité.

- Pour respecter les règles de sécurité et obtenir un ajustement de qualité, utilisez uniquement le produit ou l'accessoire SportRack recommandé dans le guide actuel de correspondance de SportRack. Ne présumez pas qu'un produit sera adapté; consultez toujours ce guide de correspondance lorsque vous achetez un nouveau véhicule.
- Sauf indication contraire, ne dépassez pas la capacité maximale de 59 kg (130 lb) permise pour les porte charges de SportRack. Ne transportez pas plus de 59 kg (130 lb) sur les galeries SportRack. Ces dernières ne renforcent pas votre toit ni les points de fixation. Les charges dépassant cette limite ne peuvent pas être garanties. Charge totale = poids du chargement + poids des accessoires utilisés pour le transporter.
- Assurez-vous toujours que les portes de la voiture sont ouvertes lors de l'installation d'une galerie. Avant de prendre la route, assurez-vous que les molettes, les boulons et les vis sont bien serrés, les sangles bien attachées et les dispositifs de verrouillage fermés à clés. Examinez régulièrement ces éléments afin de détecter tout signe d'usure, de corrosion ou de fatigue. Vérifiez votre chargement à tous les arrêts pendant votre voyage pour vous assurer qu'il est bien attaché.
- Vérifiez les lois locales ou provinciales sur le dépassement d'objets sur les côtés d'un véhicule. Soyez conscient de la largeur et de la hauteur de votre chargement pour passer sous les branches basses, les ponts et les plafonds de stationnement couverts. Tout chargement modifie la tenue de route du véhicule. Ne conduisez jamais avec une serrure, une barre ou un écrou ouverts ou non bloqués. Tous les chargements longs, de type surfs, planches à voile, kayaks, canoës, bois, etc. doivent être attachés à l'avant et à l'arrière aux pare-chocs ou aux crochets de remorquage du véhicule.
- Retirez votre galerie et vos accessoires SportRack lorsque vous ne les utilisez pas et avant de passer au lave-auto.
- Faites fonctionner régulièrement toutes les serrures afin qu'elles ne se grippent pas. Employez du graphite ou un lubrifiant sec pour conserver leur souplesse. Les serrures SportRack sont conçus pour dissuader les voleurs et éviter les actes de vandalisme. Retirez tout matériel de valeur de votre véhicule s'il doit rester sans surveillance pendant une période prolongée. Gardez au moins une clé dans la boîte à gants.
- Pour protéger votre véhicule et votre galerie, respectez les vitesses limites et le code de la route. Adaptez votre vitesse aux conditions de la route et à la charge transportée.
- N'utilisez pas de galerie et d'accessoires SportRack à d'autres fins que celles pour lesquelles ils ont été conçus. Ne dépassez pas leur capacité de charge maximale. Le non respect de ces consignes et des instructions spécifiques au produit annulera la garantie.
- Tout chargement doit être attaché en utilisant les sangles fournis.
- Consultez votre revendeur pour toute question sur le fonctionnement et les limites des produits SportRack. Lisez attentivement toutes les instructions et les informations de la garantie.
- Ne pas utiliser sur une remorque ou un véhicule remorqué.
- Ne pas utiliser pour la conduite hors route.
- Garder les pneus de vélo éloignés du tuyau d'échappement chaud.

## DIRECTIVAS SPORTRACK

Cuando use portacargas y accesorios SportRack, debe asegurarse de entender todas las precauciones. Los puntos indicados a continuación le ayudarán a usar el sistema de bastidor y fomentarán su seguridad.

- Por seguridad y para obtener un ajuste correcto, use solamente el bastidor o accesorio SportRack recomendado según en la Guía de ajuste SportRack más actual. No suponga el ajuste del bastidor, siempre verifique la Guía de ajuste más actual cuando compre un nuevo vehículo.
- Salvo instrucción contrario, no se debe superar la capacidad máxima de 59 kg (130 lb) designada para los portacargas de SportRack. No transporte más de 59 kg (130 lb.) en los portacargas SportRack. Los portacargas SportRack no incrementan la resistencia de las canaletas ni del techo. SportRack no garantiza cargas que excedan este límite. Carga total = el peso de la carga + el peso de los accesorios usados para el transporte.
- Siempre asegúrese que las puertas del automóvil estén abiertas cuando monte un sistema de bastidor para techo. Cerciórese de que las perillas, los pernos, los tornillos, las correas y las cerraduras estén firmemente sujetos, apretados y asegurados con llave antes de cada viaje. Debe revisar periódicamente que las perillas, los pernos, los tornillos, las correas y los seguros no tengan señales de desgaste, corrosión o fatiga. Revise su carga en las paradas durante su viaje para garantizar la seguridad continua de la sujeción.
- Verifique las leyes estatales y locales que rigen la proyección de objetos más allá del ancho del vehículo. Esté al tanto de la anchura y altura de su carga, ya que las ramas, los puentes, los estacionamientos de baja altura pueden dañar su carga. Toda carga afectará el comportamiento de manejo del vehículo. Nunca conduzca con alguno de los seguros, las perillas o los bastidores abiertos o sin seguro. Todas las cargas largas, como tablas a vela, tablas de surf, kayacs, canoas y madera, deben atarse al frente y atrás los parachoques o ganchos de remolque del vehículo.
- Quite su bastidor y accesorios SportRack cuando no se usen y antes de entrar a establecimientos para lavado automático de vehículos.
- Todas los seguros deben girarse y moverse periódicamente para garantizar que no se atasquen. Use grafito u otro lubricante en seco similar para este fin. Los seguros SportRack están diseñados para disuadir el vandalismo y los robos. Saque todo equipo valioso si su vehículo no tendrá vigilancia por largo tiempo. Ponga por lo menos una llave en la guantera.
- Como seguridad para su vehículo y sistema de bastidor, obedezca todos los límites de velocidad y avisos de tráfico. Adapte su velocidad a las condiciones del camino y de la carga transportada.
- No use portacargas y accesorios SportRack con otra función para la que fue destinada. No exceda su capacidad de carga. Se anulará la garantía si no sigue estos lineamientos o las instrucciones del producto.
- Todas las cargas deben atarse con la correas incluidas.
- Consulte a su distribuidor SportRack si tiene alguna pregunta sobre el funcionamiento y los límites de los productos SportRack. Repase cuidadosamente todas las instrucciones y la de garantía.
- No use en tráilers o vehículos de remolque.
- No conduzca fuera del camino.
- Mantenga las ruedas de las bicicletas lejos del tubo de escape caliente.



USA • 42 Silvermine Road • Seymour, CT 06483

Canada • 710 Bernard • Granby QC J2J 0H6

North American Consumer Service: Toll Free 800-238-2388 / Fax 450-777-3615 • www.sportrack.com

## SPORTRACK LIMITED LIFETIME WARRANTY [EFFECTIVE JANUARY 1, 2013]

SportRack will warranty all SportRack brand car rack systems and its accessories manufactured by SportRack during the time that an original retail purchaser owns the product. This warranty terminates if a purchaser transfers the product to any other person.

Subject to the limitations and exclusions described in this warranty, SportRack will remedy defects in materials or workmanship by repairing or replacing, at its option, a defective product without charge for parts or labor. In addition, SportRack may elect, at its option, not to repair or replace a defective product but rather issue to a purchaser a refund equal to the purchase price paid for the product or a credit to be used toward the purchase of a new SportRack load carrier system.

No warranty is given for defects caused by normal wear and tear, cosmetic rust, scratches, accidents, unlawful vehicle operation, or modification of, or any types of repair of, a load carrier system other than those authorized by SportRack.

No warranty is given for defects resulting from conditions beyond SportRack's control including, but not limited to, misuse, overloading, or failure to assemble, mount or use the product in accordance with SportRack's written instructions or guidelines included with the product or made available to the purchaser.

No warranty is given for SportRack products purchased outside of the United States, Canada and Mexico.

In the event that a product is defective, the purchaser should contact the SportRack dealer from whom the product was purchased or an Authorized SportRack Service Center. If the dealer or Authorized SportRack Service Center is not able to correct the defect, the purchaser should contact SportRack in writing or by phone using the contact information listed at the bottom of this page.

In the event that a product needs to be returned to SportRack, a SportRack technician at the address or telephone number listed below will provide the purchaser with the appropriate mailing address and any additional instructions. Please note that the purchaser will be responsible for the cost of mailing the product to SportRack and that proof of purchase in the form of an original purchase invoice or receipt and a detailed description of the defect must be included in the mailing.

**DISCLAIMER OF LIABILITY**  
REPAIR OR REPLACEMENT OF A DEFECTIVE PRODUCT OR THE ISSUANCE OF A REFUND OR CREDIT (AS DETERMINED BY SPORTRACK) IS A PURCHASER'S EXCLUSIVE REMEDY UNDER THIS WARRANTY. DAMAGE TO A PURCHASER'S VEHICLE, CARGO AND/OR TO ANY OTHER PERSON OR PROPERTY IS EXCLUDED.

**THIS WARRANTY IS EXPRESSLY MADE IN LIEU OF ANY AND ALL OTHER WARRANTIES, EXPRESS OR IMPLIED, INCLUDING THE WARRANTIES OF MERCHANTABILITY AND FITNESS FOR A PARTICULAR PURPOSE.**

**SPORTRACK'S SOLE LIABILITY TO ANY PURCHASER IS LIMITED TO THE REMEDY SET FORTH ABOVE. IN NO EVENT WILL SPORTRACK BE LIABLE FOR ANY LOST PROFITS, LOST SALES, OR FOR ANY CONSEQUENTIAL, DIRECT, INDIRECT, INCIDENTAL, SPECIAL, EXEMPLARY, OR PUNITIVE DAMAGES OR FOR ANY OTHER DAMAGES OF ANY KIND OR NATURE.**

**SOME STATES DO NOT ALLOW THE EXCLUSION OR LIMITATION OF INCIDENTAL OR CONSEQUENTIAL DAMAGES, SO THE ABOVE LIMITATIONS MAY NOT BE APPLICABLE.**

**THIS WARRANTY GIVES YOU SPECIFIC LEGAL RIGHTS, AND YOU MAY ALSO HAVE OTHER RIGHTS WHICH VARY FROM STATE TO STATE.**

SportRack garantit tous les systèmes de support de la marque SportRack pour voitures et ses accessoires fabriqués par SportRack tant que le premier acheteur au détail détient le produit. Cette garantie prend fin si un acheteur transfère le produit à une personne.

Selon les limites et les exclusions décrites dans cette garantie, SportRack remédiera aux défauts de matériaux ou de main d'œuvre en réparant ou en remplaçant, à sa discrétion, un produit défectueux sans frais de pièces ou de main d'œuvre. De plus, SportRack peut décider, à sa discrétion, de ne pas réparer ou remplacer un produit défectueux mais d'émettre un remboursement de l'acheteur égal au prix payé pour le produit, ou un crédit à utiliser pour l'achat d'un système de support de charge SportRack neuf.

Aucune garantie n'est émise pour les défauts causés par une usure normale, pour la rouille esthétique, pour les rayures, pour l'utilisation inégale du véhicule, pour toute modification de celui-ci, pour tout type de réparation, pour un système de support de charge autre que ceux autorisés par SportRack.

Aucune garantie n'est émise pour les défauts résultant de conditions hors du contrôle de SportRack, notamment une mauvaise utilisation, une surcharge ou un assemblage ou montage non conformes aux instructions écrites ou directives de SportRack incluses avec le produit ou mises à disposition de l'acheteur.

Aucune garantie n'est émise pour les produits SportRack achetés hors des États-Unis, du Canada ou du Mexique.

Dans le cas où un produit serait défectueux, l'acheteur doit contacter soit le revendeur SportRack chez lequel le produit a été acheté, soit le centre de service après-vente SportRack. Si le revendeur ou le centre de service après-vente SportRack n'est pas en mesure de corriger le défaut, l'acheteur doit contacter SportRack par écrit ou par téléphone (voir les coordonnées en bas de cette page).

Dans l'éventualité où un produit doit être renvoyé à SportRack, un technicien SportRack à l'adresse ou au numéro de téléphone indiqué ci-dessous fournira à l'acheteur l'adresse d'envoi appropriée et des instructions supplémentaires. Veuillez noter que l'acheteur sera responsable des frais d'envoi du produit à SportRack et qu'une preuve d'achat sous la forme de l'original d'une facture ou d'un reçu d'achat et une description détaillée du défaut doivent être inclus dans l'envoi.

**DÉNI DE RESPONSABILITÉ**  
LA RÉPARATION OU LE REMPLACEMENT D'UN PRODUIT DÉFECTUEUX OU L'ÉMISSION D'UN REMBOURSEMENT OU D'UN CREDIT (SELON LE CHOIX DE SPORTRACK) CONSTITUE LE RECOURS EXCLUSIF DE L'ACHETEUR SOUS CETTE GARANTIE. LES DÉGATS AU VEHICULE DE L'ACHETEUR, AU CHARGEMENT OU/ET A TOUTE AUTRE PERSONNE OU BIEN SONT EXCLUS.

**CETTE GARANTIE REMPLACE EXPRESSÉMENT TOUTES LES AUTRES GARANTIES EXPRESSES OU IMPLICITES Y COMPRIS TOUTE GARANTIE DE QUALITÉ MARCHANDE ET DE CONFORMITÉ À UN USAGE PARTICULIER.**

**LA SEULE RESPONSABILITÉ DE SPORTRACK ENVERS TOUT ACHETEUR EST LIMITÉE AU RECOURS DÉFINI CI-DESSUS. EN AUCUN CAS SPORTRACK NE PEUT ÊTRE TENU RESPONSABLE DES PERTES DE REVENUS, DE PERTES DE VENTES, DES DOMMAGES DIRECTS OU INDIRECTS, ACCESSOIRES, PARTICULIERS, SPÉCIAUX, INTÉRÊTS MAJORÉS OU PUNITIFS OU DE TOUT AUTRE DOMMAGE DE TOUT TYPE OU NATURE.**

**CERTAINS ÉTATS OU PROVINCES N'AUTORISENT PAS L'EXCLUSION OU LA LIMITATION DES DOMMAGES ACCESSOIRES OU INDIRECTS, LES LIMITATIONS DÉCRITES CI-DESSUS PEUVENT DONC NE PAS ÊTRE APPLICABLES.**

**CETTE GARANTIE VOUS DONNE DES DROITS SPÉCIFIQUES QUI PEUVENT VARIER D'UN ÉTAT OU PROVINCE À L'AUTRE.**

*SportRack garantizará todos los sistemas portacargas de la marca SportRack y sus accesorios fabricados por SportRack mientras el comprador original esté en posesión del producto. Esta garantía finaliza si un comprador transfiere el producto a cualquier otra persona.*

*Según las limitaciones y exclusiones que se describen en esta garantía, SportRack remediará cualquier defecto en los materiales o la mano de obra reparando o reemplazando, a discreción propia, cualquier producto defectuoso sin cobrarle al propietario por las piezas o la mano de obra. Además, SportRack puede optar, a discreción propia, a no reparar o reemplazar un producto defectuoso y en su lugar devolver al comprador el dinero del precio que pagó por el producto o darle un crédito que puede usarse para comprar un nuevo sistema portacargas SportRack.*

*No se otorga garantía alguna por los defectos causados por el uso y desgaste normales, la corrosión cosmética, las ralladuras, los accidentes o la conducción ilegal del vehículo, o cualquier modificación o reparación del sistema portacargas sin incluir aquellas modificaciones o reparaciones autorizadas por SportRack.*

*No se otorga garantía alguna por los defectos que resulten de condiciones más allá del control de SportRack que incluyen, pero no se limitan a, el uso indebido, la sobrecarga, la instalación, montaje o usos incorrectos del producto según las instrucciones o las directrices escritas de SportRack adjuntas con el producto o que estén a disposición del comprador.*

*No se otorga garantía alguna por los productos SportRack que se compren fuera de los Estados Unidos, Canadá o México.*

*En caso que el producto presente defectos, el comprador deberá comunicarse con el vendedor SportRack que se lo vendió, o con un Centro Autorizado de Servicio SportRack. En caso que el vendedor o Centro Autorizado de Servicio SportRack no puedan solucionar el defecto, el comprador deberá comunicarse por correo o teléfono con el servicio de información de SportRack cuyos datos aparecen a pié de página.*

*En el caso de que el producto deba devolverse a SportRack, un técnico de SportRack en la dirección o número de teléfono indicados abajo le proporcionará una dirección postal donde enviarlo así como instrucciones adicionales. Por favor observe que el comprador será responsable de abonar el costo de enviar el producto SportRack y que debe adjuntar una prueba de compra como una factura o un recibo original así como una descripción detallada del defecto.*

**DESCARGO DE RESPONSABILIDAD**  
BAJO ESTA GARANTÍA, LA ÚNICA SOLUCIÓN PARA EL COMPRADOR ES EL REEMPLAZO DEL PRODUCTO DEFECTUOSO, LA DEVOLUCIÓN DEL DINERO O DOTACIÓN DE CRÉDITO (SEGÚN LO DETERMINE SPORTRACK). SE EXCLUYEN LOS DAÑOS AL VEHÍCULO DEL COMPRADOR, A LA CARGA O A CUALQUIER OTRA PERSONA O PROPIEDAD.

**ESTA GARANTÍA SE HACE DE FORMA EXPRESA EN VEZ DE CUALQUIER OTRA GARANTÍA, IMPLÍCITA O EXPLÍCITA, INCLUSO LAS GARANTÍAS DE COMERCIABILIDAD Y ADECUACIÓN PARA PROPÓSITOS CONCRETOS.**

**LA ÚNICA RESPONSABILIDAD DE SPORTRACK HACIA EL COMPRADOR SE LIMITA A LA SOLUCIÓN ESTABLECIDA ANTERIORMENTE. EN NINGÚN CASO SERÁ SPORTRACK RESPONSABLE DE NINGÚN BENEFICIO PERDIDO, VENTAS PERDIDAS O DE CUALQUIER DAÑO CONSECUENTE, DIRECTO, INDIRECTO, INCIDENTAL, ESPECIAL, EJEMPLAR O PUNITIVO DE CUALQUIER TIPO O ÍNDOLE.**

**ALGUNOS ESTADOS NO PERMITEN LA EXCLUSIÓN O LA LIMITACIÓN DE DAÑOS INCIDENTALES O CONSECUENTES, POR CONSIGUIENTE EN ESOS ESTADOS LAS LIMITACIONES ANTERIORES NO SON APLICABLES.**

**ESTA GARANTÍA LE OTORGA DERECHOS LEGALES ESPECÍFICOS Y USTED TAMBIÉN PUEDE TENER OTROS DERECHOS QUE VARIAN DE UN ESTADO A OTRO.**



USA • 42 Silvermine Road • Seymour, CT 06483  
Canada • 710 Bernard • Granby QC J2J 0H6  
North American Consumer Service: Toll Free 800-238-2388 / Fax 450-777-3615 • www.sportrack.com



**2013 COMPLETE ROOF RACK SYSTEM - SR1004 - FIT GUIDE**

SYSTÈME DE SUPPORT DE TOIT COMPLET 2013 – SR1004 – GUIDE D'ACHAT

SISTEMA COMPLETO DE SOPORTE DE TECHO 2013 - SR1004 – GUÍA DE AJUSTE

<b>Vehicle Make and Model</b> Marque et Modèle du véhicule <i>El vehículo Marca y Modela</i>	<b>Year</b> Année <i>Año</i>	<b>3D Adapter</b> Adaptateur 3D <i>3D Adaptador</i> <b>A21116</b>			<b>Front</b> Avant <i>Frente</i>		<b>Rear</b> Arrière <i>Atrás</i>					
			<b>Front</b> Avant <i>Frente</i>	<b>Rear</b> Arrière <i>Atrás</i>	<b>A</b>		<b>B</b>		<b>Weight Limit</b> Limite de poids <i>Límite del peso</i>			<b>Fit Tips</b> Conseils d'installation <i>Consejos del ajuste</i>
			<b>inch</b>	<b>mm</b>	<b>inch</b>	<b>mm</b>	<b>Lbs</b>	<b>Kg</b>				

<b>ACURA</b>											
Integra 3DR	86-89		18	17	19 3/4	502	17 3/4	451	130	59	1c
Integra 3DR	86-89	✓	17	17	20 1/2	521	16 1/2	419	130	59	3u, 9o
Legend 4DR	86-90		21	19	9 3/4	248	27 1/2	699	130	59	
<b>ALFA ROMEO</b>											
164 4dr	88-98		22	20	16 1/4	413	33 1/2	851	130	59	4i
<b>CHEVROLET</b>											
Lumina 4DR	95-99		25	23	11	279	26 3/4	679	130	59	
Monte Carlo 2DR	95-99		28	26	23 1/4	591	19 3/4	502	130	59	1c
Monte Carlo 2DR	95-99	✓	28	26	20 1/2	521	17 3/4	451	130	59	9o
Sprint 3DR	89-94		13	10	21 1/4	540	18 1/2	470	90	41	1c
Sprint 3DR	89-94	✓	13	13	19	483	13 3/4	349	90	41	9o
Sprint 4DR	89-94		12	11	11	279	24 3/4	629	130	59	
Sprint 5DR	89-94		12	11	11	279	24 3/4	629	90	41	
<b>CHRYSLER</b>											
Cirrus 4DR	95-00		28	25	10 1/4	260	22 3/4	578	130	59	
Daytona	84-93		21	21	18	457	16 1/2	419	130	59	1d
Daytona T-Top	84-93		31	31	18	457	16 1/2	419	130	59	1d, 3m
Dynasty 4DR	88-93		28	27	11 3/4	298	27 1/2	699	130	59	
Le Baron 2DR	87-95		16	14	20 3/4	527	17 3/4	451	130	59	1b, 1d
Le Baron 4DR	90-94		21	19	9 3/4	248	27 1/2	699	130	59	
Le Baron GTS	85-89		21	19	11 3/4	298	27 1/2	699	130	59	
Neon 4DR	00-04		18	15	12 1/2	318	23 1/2	597	130	59	
New Yorker 4DR	88-93		28	27	11 3/4	298	27 1/2	699	130	59	
New Yorker Fifth Avenue 4DR	90-93		28	27	11 3/4	298	27 1/2	699	130	59	
Sebring 4DR	01-06	✓	27	24	11 3/4	298	15 3/4	400	90	41	3x, 9o
Town & Country	96-01		26	26	5	127	31 1/2	800	130	59	1i
<b>DODGE</b>											
Caravan	96-01		26	26	5	127	31 1/2	800	105	48	1i
Caravan / Grand Caravan	96-01		26	26	5	127	31 1/2	800	130	59	1i
Colt 200 3DR	89-92		18	14	20 1/2	521	17 1/4	438	130	59	1c
Colt 200 3DR	89-92	✓	15	11	17	432	13	330	130	59	9o
Daytona 3DR	84-93		21	21	18	457	16 1/2	419	130	59	1d
Dynasty	88-93		28	27	11 3/4	298	27 1/2	699	130	59	
Lancer 5DR	85-89		21	19	11 3/4	298	27 1/2	699	130	59	
Neon 4DR	00-04		18	15	12 1/2	318	23 1/2	597	130	59	
Shadow 3DR	87-94	✓	22	21	19 3/4	502	17 3/4	451	130	59	1c
Shadow 3DR	87-94		20	22	19 3/4	502	15 1/4	387	130	59	9o
Shadow 5DR	87-94		21	19	10 1/4	260	24 3/4	629	130	59	
Spirit 4DR	88-95		21	19	9 3/4	248	27 1/2	699	130	59	
Stratus 4DR	95-99		28	25	10 1/4	260	22 3/4	578	130	59	
SX 2.0 4DR	03-05		18	15	12 1/2	318	23 1/2	597	130	59	



**2013 COMPLETE ROOF RACK SYSTEM - SR1004 - FIT GUIDE**  
 SYSTÈME DE SUPPORT DE TOIT COMPLET 2013 – SR1004 – GUIDE D'ACHAT  
 SISTEMA COMPLETO DE SOPORTE DE TECHO 2013 - SR1004 – GUÍA DE AJUSTE

<b>Vehicle Make and Model</b> Marque et Modèle du véhicule <i>El vehículo Marca y Modelo</i>	<b>Year</b> Année <i>Año</i>	<b>3D Adapter</b> Adaptateur 3D <i>3D Adaptador</i> <b>A21116</b>			<b>Front</b> Avant <i>Frente</i>		<b>Rear</b> Arrière <i>Atrás</i>		 <b>Weight Limit</b> Limite de poids <i>Límite del peso</i>	 <b>Fit Tips</b> Conseils d'installation <i>Consejos del ajuste</i>
			<b>Front</b> Avant <i>Frente</i>	<b>Rear</b> Arrière <i>Atrás</i>	<b>A</b>		<b>B</b>			
			<b>inch</b>	<b>mm</b>	<b>inch</b>	<b>mm</b>	<b>Lbs</b>	<b>Kg</b>		

<b>EAGLE</b>											
Summit 3DR	89-92		18	14	20 1/2	521	17 1/4	438	130	59	1c
Summit 3DR	89-92	✓	15	11	17	432	13	330	130	59	9o
<b>GEO</b>											
Metro 3DR	89-94		13	10	21 1/4	540	18 1/2	470	130	59	1c
Metro 3DR	89-94	✓	13	13	19	483	13 3/4	349	130	59	9o
Metro 4DR	89-94		12	11	11	279	24 3/4	629	130	59	
Metro 5DR	89-94		12	11	11	279	24 3/4	629	130	59	
<b>HONDA</b>											
Accord 2DR	86-89	✓	19	19	19 3/4	502	15 3/4	400	130	59	9o
Accord 3DR	86-89	✓	18	18	20 1/2	521	13	330	130	59	9o
Accord 4DR	86-89		20	20	9 3/4	248	27 1/2	699	130	59	
Passport	90-97		28	28	14 1/4	362	31 1/2	800	130	59	1b, 1i
<b>HYUNDAI</b>											
Elantra 4DR	92-95		17	15	9 3/4	248	23 1/2	597	105	48	
Excel 3DR	86-89	✓	10	10	20 1/2	521	11 3/4	298	105	48	9o
Excel 4DR	90-94		12	12	11 3/4	298	27 1/2	699	105	48	1b, 3u
Excel 5DR	86-89		11	11	11	279	27 1/2	699	130	59	
Sonata 4DR	89-93		21	19	11 3/4	298	27 1/2	699	105	48	
<b>INFINITI</b>											
G20 4DR	91-96		22	20	13 3/4	349	25 1/2	648	130	59	
<b>ISUZU</b>											
Hombre	96-97		29	29					130	59	
Pickup	81-95		29	29					130	59	
Rodeo 5DR	90-97		28	28	14 1/4	362	31 1/2	800	130	59	1b, 1i
Stylus 4DR	92-95		21	18	9 1/4	235	23 1/4	591	130	59	4i
<b>MAZDA</b>											
929 4DR	88-91		25	24	11 3/4	298	27 1/2	699	130	59	
<b>MINI</b>											
Cooper 3DR	89-92		18	14	20 1/2	521	17 1/4	438	130	59	1c
Cooper 3DR	89-92	✓	15	11	17	432	13	330	130	59	9o
Mirage 3DR	89-92		18	14	20 1/2	521	17 1/4	438	130	59	1c
Mirage 4DR	89-92	✓	15	11	17	432	13	330	130	59	9o
<b>NISSAN</b>											
200 SX 2DR	95-98		19	18	19 3/4	502	15 3/4	400	130	59	1d
Axxess 5DR	89-95		24	23	9 3/4	248	27 1/2	699	130	59	4i
Costaud	87-97		29	28	19 3/4	502	17	432	130	59	1d
Costaud King Cab	87-97		29	28	19 3/4	502	17	432	130	59	1c
Costaud King Cab	87-97	✓	30	29	18 1/2	470	13 3/4	349	130	59	9o
Frontier 4DR Crew Cab	00-04		29	28	11 3/4	298	27 1/2	699	105	48	4i
Maxima 4DR	89-94		25	23	11 3/4	298	25 1/2	648	90	41	
Multi 5DR	82-88		28	27	7 3/4	197	27 1/2	699	130	59	
Pathfinder 5DR	90-96		32	32	20 1/2	521	17 3/4	451	80	36	1b, 1i



**2013 COMPLETE ROOF RACK SYSTEM - SR1004 - FIT GUIDE**

SYSTÈME DE SUPPORT DE TOIT COMPLET 2013 – SR1004 – GUIDE D'ACHAT

SISTEMA COMPLETO DE SOPORTE DE TECHO 2013 - SR1004 – GUÍA DE AJUSTE

<b>Vehicle Make and Model</b> Marque et Modèle du véhicule <i>El vehículo Marca y Modelo</i>	<b>Year</b> Année Año	<b>3D Adapter</b> Adaptateur 3D 3D Adaptador <b>A21116</b>									 <b>Fit Tips</b> Conseils d'installation <i>Consejos del ajuste</i>
			<b>Front</b> Avant Frente	<b>Rear</b> Arrière Atrás	<b>A</b>		<b>B</b>		<b>Weight Limit</b> Limite de poids <i>Límite del peso</i>		
			<b>inch</b>	<b>mm</b>	<b>inch</b>	<b>mm</b>	<b>Lbs</b>	<b>Kg</b>			

**NISSAN (continued - suite - consecuencia)**

Pickup	87-97		29	28	19 3/4	502	17	432	130	59	1d
Pickup King Cab	87-97		29	28	19 3/4	502	17	432	130	59	1c
Pickup King Cab	87-97	✓	30	29	18 1/2	470	13 3/4	349	130	59	9o
Sentra 2DR	91-95		17	15	19 3/4	502	17 3/4	451	130	59	1c
Sentra 2DR	91-95	✓	18	14	19 3/4	502	15	381	90	41	4i, 9o
Sentra 4DR	95-99		17	17	11 3/4	298	23 1/2	597	90	41	
Sentra 4DR	91-94		16	15	11 3/4	298	24 3/4	629	130	59	

**OLDSMOBILE**

Alero 2DR	99-05		20	20	25 1/2	648	21 3/4	552	105	48	
Alero 4DR	99-05		19	21	9 3/4	248	23 1/2	597	105	48	

**PLYMOUTH**

Acclaim 4DR	88-95		21	19	9 3/4	248	27 1/2	699	130	59	
Breeze 4DR	96-99		28	25	10 1/4	260	22 3/4	578	130	59	
Colt 200 3DR	89-92		18	14	20 1/2	521	17 1/4	438	130	59	1c
Colt 200 3DR	89-92	✓	15	11	17	432	13	330	130	59	9o
Duster 3DR	87-94		22	21	19 3/4	502	17 3/4	451	130	59	1c
Duster 3DR	87-94	✓	20	22	19 3/4	502	15 1/4	387	130	59	9o
Duster 5DR	87-94		21	19	10 1/4	260	24 3/4	629	130	59	
Grand Voyager	96-99		26	26	5	127	31 1/2	800	130	59	1i
Laser 3DR	84-86		21	21	18	457	16 1/2	419	130	59	1d
Neon 4DR	00-01		18	15	12 1/2	318	23 1/2	597	130	59	
Sundance 3DR	87-94		22	21	19 3/4	502	17 3/4	451	130	59	1c
Sundance 3DR	87-94	✓	20	22	19 3/4	502	15 1/4	387	130	59	9o
Sundance 5DR	87-94		21	19	10 1/4	260	24 3/4	629	130	59	
Voyager	96-00		26	26	5	127	31 1/2	800	105	48	1i

**PONTIAC**

Firefly 3DR	89-94		13	10	21 1/4	540	18 1/2	470	90	41	1c
Firefly 3DR	89-94	✓	13	13	19	483	13 3/4	349	90	41	9o
Firefly 4DR	89-94		12	11	11	279	24 3/4	629	90	41	
Firefly 5DR	89-94		12	11	11	279	24 3/4	629	130	59	
Grand Am 2DR	99-05		19	19	23 1/2	597	21 1/4	540	105	48	
Grand Am 2DR	99-04	✓	19	19	21 3/4	552	13 3/4	349	130	59	
Grand Am 4DR	99-05		19	21	9 3/4	248	23 1/2	597	105	48	

**SAAB**

9000 4DR	84-97		22	20	16 1/4	413	33 1/2	851	130	59	4i
9000 5DR	84-98		22	20	16 1/4	413	33 1/2	851	130	59	4i

**SUZUKI**

Swift 3DR	89-94		13	10	21 1/4	540	18 1/2	470	90	41	1c
Swift 3DR	89-94	✓	13	13	19	483	13 3/4	349	130	59	9o
Swift 4DR	89-94		12	11	11	279	24 3/4	629	90	41	
Swift 5DR	89-94		12	11	11	279	24 3/4	629	130	59	



**2013 COMPLETE ROOF RACK SYSTEM - SR1004 - FIT GUIDE**  
 SYSTÈME DE SUPPORT DE TOIT COMPLET 2013 – SR1004 – GUIDE D'ACHAT  
 SISTEMA COMPLETO DE SOPORTE DE TECHO 2013 - SR1004 – GUÍA DE AJUSTE

<b>Vehicle Make and Model</b> Marque et Modèle du véhicule <i>El vehículo Marca y Modelo</i>	<b>Year</b> Année <i>Año</i>	<b>3D Adapter</b> Adaptateur 3D <b>3D Adaptador</b> <b>A21116</b>			<b>Front</b> Avant <i>Frente</i>		<b>Rear</b> Arrière <i>Atrás</i>				  <b>Fit Tips</b> Conseils d'installation <i>Consejos del ajuste</i>
			<b>Weight Limit</b> Limite de poids <i>Límite del peso</i>		<b>A</b>		<b>B</b>				
			<b>inch</b>	<b>mm</b>	<b>inch</b>	<b>mm</b>	<b>Lbs</b>	<b>Kg</b>			

<b>TOYOTA</b>											
4Runner 5DR	90-02		27	27	11 3/4	298	27 1/2	699	90	41	
Corolla GTS 2DR	85-91		13	13	17 3/4	451	15	381	130	59	1c
Corolla GTS 2DR	85-91	✓	11	13	14 1/4	362	11 1/2	292	130	59	9o
Corolla SR5 2DR	85-91		13	13	17 3/4	451	15	381	130	59	1c
Corolla SR5 2DR	85-91	✓	11	13	14 1/4	362	11 1/2	292	130	59	9o
Pickup Xtra Cab	89-95		24	24	19 1/4	489	15 3/4	400	130	59	1c
Pickup Xtra Cab	89-95	✓	27	26	15 3/4	400	11 3/4	298	130	59	9o





**2013 COMPLETE ROOF RACK SYSTEM - SR1004 - FIT GUIDE**  
 SYSTÈME DE SUPPORT DE TOIT COMPLET 2013 – SR1004 – GUIDE D’ACHAT  
 SISTEMA COMPLETO DE SOPORTE DE TECHO 2013 - SR1004 – GUÍA DE AJUSTE

<b>Vehicle Make and Model</b> Marque et Modèle du véhicule <i>El vehículo Marca y Modelo</i>	<b>Year</b> Année <i>Año</i>	<b>3D Adapter</b> Adaptateur 3D <b>3D Adaptador</b> <b>A21116</b>									  <b>Fit Tips</b> Conseils d'installation <i>Consejos del ajuste</i>
			<b>Front</b> Avant <i>Frente</i>	<b>Rear</b> Arrière <i>Atrás</i>	<b>A</b>		<b>B</b>		<b>Weight Limit</b> Limite de poids <i>Límite del peso</i>		
			inch	mm	inch	mm	Lbs	Kg			



**2013 COMPLETE ROOF RACK SYSTEM - SR1004 - FIT GUIDE**  
 SYSTÈME DE SUPPORT DE TOIT COMPLET 2013 – SR1004 – GUIDE D'ACHAT  
 SISTEMA COMPLETO DE SOPORTE DE TECHO 2013 - SR1004 – GUÍA DE AJUSTE

<b>Vehicle Make and Model</b> Marque et Modèle du véhicule <i>El vehículo Marca y Modela</i>	<b>Year</b> Année <i>Año</i>	<b>3D Adapter</b> Adaptateur 3D <b>3D Adaptador</b> <b>A21116</b>							 <b>Weight Limit</b> Limite de poids <i>Límite del peso</i>	 <b>Fit Tips</b> Conseils d'installation <i>Consejos del ajuste</i>	
			<b>Front</b> Avant <i>Frente</i>	<b>Rear</b> Arrière <i>Atrás</i>	<b>A</b>		<b>B</b>				<b>Lbs</b>   <b>Kg</b>
			inch	mm	inch	mm					

## FIT TIPS

- 1a Do not exceed the maximum load recommended by the car manufacturer.
- 1b Do not load large, long, or heavy objects on rack (furniture, boats, sailboards, car top boxes, etc...).
- 1c Skis and/or snowboards only. The 2 door short roof adapter is required for any other loads. See other fit for this vehicle on next line.
- 1d Skis and/or snowboards only.
- 1g For models with hard top only.
- 1i For vehicles without factory installed roof racks only.
- 3b Install hook in groove above door.
- 3c Insert hook between rubber molding and solid roof detail (use a plastic card, calling card type, to gently pry molding away from vehicle).
- 3h Separate rubber molding from roof sill, insert hook on sill, then reposition molding.
- 3m Anchor to roof edge.
- 3u Attachment mechanism must be extremely tight to secure bar on roof.
- 3x Tighten bars until they are firm. Do not over tighten as overtightening may deform roof.
- 3y Both sides of the bar must be tightened simultaneously.
- 4i Hold the hook while tightening the mechanism.
- 4j Tighten until the hook deforms. The deformation must be big enough so that the rubbered surface of the hook is fully in contact with the car anchoring surface.
- 4l Insert hook between rubber molding and plastic or chromed molding.
- 5f Install hook at manufacturer's recommended point of attachment.
- 9b Sun roof will not open.
- 9d Remove rack when not in use: the rubber door seal or trim may deform under prolonged contact with any roof rack brackets.
- 9o The 2 door short roof adapter is required for any load other than skis and/or snowboards.
- 9q Skis and/or snowboards and bicycles only.
- 10a If your vehicle has factory crossbars, you do not need to purchase an additional rack system.
- 10b Factory crossbars are required to fit boxes and bags to this vehicle. Please contact your auto manufacturer to purchase these crossbars.

## CONSEILS D'AJUSTEMENT

- 1a Ne pas dépasser la charge maximale recommandée par le fabricant du véhicule.
- 1b Ne pas charger d'objets larges, longs ou lourds sur le support (meubles, embarcations, planches à voile, coffres de toit, etc.).
- 1c Pour skis et/ou planches à neige seulement. L'adaptateur pour toit court de véhicule à 2 portes est requis pour toutes les autres charges. Consulter d'autres ajustements pour ce véhicule sur la prochaine ligne.
- 1d Pour skis et/ou planches à neige seulement.
- 1g Pour modèles à toit dur seulement.
- 1i Pour véhicules équipés d'un support de toit d'origine seulement.
- 3b Installer le crochet dans la rainure au-dessus de la porte.
- 3c Insérer le crochet entre la moulure en caoutchouc et la partie solide du toit (utiliser une carte en plastique, de type carte d'appel, pour délicatement repousser la moulure).
- 3h Séparer la moulure en caoutchouc du seuil du toit, insérer le crochet dans le seuil et repositionner la moulure.
- 3m Accrocher sur le bord du toit.
- 3u Le mécanisme de fixation doit être extrêmement serré pour fixer la barre sur le toit.
- 3x Serrer les barres jusqu'à ce qu'elles soient fermes. Ne pas trop serrer; un serrement excessif peut déformer le toit.
- 3y Les deux côtés de la barre doivent être serrés simultanément.
- 4i Tenir le crochet pendant le serrage du mécanisme.
- 4j Serrer jusqu'à ce que le crochet se déforme. La déformation doit être suffisamment importante afin que la surface caoutchoutée du crochet soit pleinement en contact avec la surface d'ancrage du véhicule.
- 4l Insérer le crochet entre la moulure de caoutchouc et la moulure en plastique ou chromée.
- 5f Installer le crochet sur le point de fixation recommandé par le fabricant.
- 9b Le toit ouvrant ne s'ouvrira pas.
- 9d Retirer le support lorsqu'il n'est pas utilisé : Le joint ou la garniture en caoutchouc de la porte peut se déformer à la suite d'un contact prolongé avec les supports du support de toit.
- 9o L'adaptateur pour toit court de véhicule à 2 portes est requis pour toutes les charges autres que des skis et/ou planches à neige.
- 9q Pour skis et/ou planches à neige et vélos seulement.
- 10a Si le véhicule est muni de barres transversales d'origine, il n'est pas nécessaire d'acheter un système de support additionnel.
- 10b Des barres transversales d'origine sont requises pour fixer des coffres et des bagages sur ce véhicule. Veuillez communiquer avec le fabricant automobile pour acheter ces barres transversales.

## CONSEJOS DE AJUSTE

- 1a No supere el valor de carga máxima recomendado por el fabricante del vehículo.
- 1b No cargue objetos largos, grandes o pesados en el soporte (muebles, botes, tablas de vela, baúles de techo, etc.).
- 1c Solo transporte esquís o tablas de nieve. Para cualquier otra carga, se necesita el adaptador de techo corto para vehículos de 2 puertas. Consulte otros ajustes para este vehículo en la próxima línea.
- 1d Solo transporte esquís o tablas de nieve.
- 1g Solo apto para modelos con techo rígido.
- 1i Solo apto para vehículos sin soportes de techo instalados de fábrica.
- 3b Instale el gancho en la ranura sobre la puerta.
- 3c Inserte el gancho entre la moldura de goma y el extremo del techo rígido (use una tarjeta de plástico, como una tarjeta telefónica, para levantar levemente la moldura del vehículo).
- 3h Separe la moldura de goma del umbral del techo, inserte el gancho en el umbral y, luego, vuelva a colocar la moldura.
- 3m Fíjelo al extremo del techo.
- 3u El mecanismo de fijación debe ajustarse firmemente para asegurar la barra al techo.
- 3x Ajuste las barras hasta que queden firmes. No las ajuste excesivamente, ya que puede deformarse el techo.
- 3y Ajuste ambos lados de la barra de forma simultánea.
- 4i Sostenga el gancho mientras ajusta el mecanismo.
- 4j Ajústelo hasta que el gancho se deforme. La deformación debe permitir que la superficie de goma del gancho quede completamente en contacto con la superficie de fijación del vehículo.
- 4l Inserte el gancho entre la moldura de goma y la moldura de plástico o cromada.
- 5f Coloque el gancho en el punto de instalación recomendado por el fabricante.
- 9b El parasol del techo no se abrirá.
- 9d Retire el soporte cuando no lo use. Es posible que el sello o reborde de goma de la puerta se deforme a causa del contacto prolongado con las abrazaderas del soporte de techo.
- 9o Para transportar cualquier carga que no sean esquís o tablas de nieve, se necesita el adaptador de techo corto para vehículos de 2 puertas.
- 9q Solo para transportar esquís, tablas de nieve y bicicletas.
- 10a Si el vehículo trae travesaños de fábrica, no es necesario comprar un sistema de soporte adicional.
- 10b Los travesaños de fábrica son necesarios para instalar cajas y bolsos en este vehículo. Comuníquese con el fabricante del vehículo para comprar estos travesaños.



**2013 COMPLETE ROOF RACK SYSTEM - SR1005 - FIT GUIDE**  
 SYSTÈME DE SUPPORT DE TOIT COMPLET 2013 – SR1005 – GUIDE D'ACHAT  
 SISTEMA COMPLETO DE SOPORTE DE TECHO 2013 - SR1005 – GUÍA DE AJUSTE

<b>Vehicle Make and Model</b> Marque et Modèle du véhicule <i>El vehículo Marca y Modela</i>	<b>Year</b> Année <i>Año</i>	<b>3D Adapter</b> Adaptateur 3D <i>3D Adaptador</i> <b>A21116</b>			<b>Front</b> Avant <i>Frente</i>		<b>Rear</b> Arrière <i>Atrás</i>				 <b>Fit Tips</b> Conseils d'installation <i>Consejos del ajuste</i>	
			<b>Weight Limit</b> Limite de poids <i>Límite del peso</i>	<b>A</b>		<b>B</b>		<b>Lbs</b>		<b>Kg</b>		
				<b>inch</b>	<b>mm</b>	<b>inch</b>	<b>mm</b>					

<b>BUICK</b>											
Regal 4DR	88-96		28	28	11 3/4	298	26	660	90	41	
Riviera 2DR	86-94		32	31	21 3/4	552	18	457	130	59	1b
<b>CADILLAC</b>											
Eldorado 2DR	86-91		32	32	23 1/4	591	20 3/4	527	130	59	1b
Seville 4DR	92-04		27	26	11	279	25 1/2	648	130	59	
Seville 4DR	86-91		32	32	11 3/4	298	27 1/2	699	130	59	
Seville SLS 4DR	92-04		27	26	11	279	25 1/2	648	130	59	
Seville STS 4DR	92-04		27	26	11	279	25 1/2	648	130	59	
<b>CHEVROLET</b>											
Cavalier 2DR	95-05		20	20	21 3/4	552	18 1/2	470	90	41	1c
Cavalier 2DR	95-05	✓	19	22	19 3/4	502	17 1/4	438	90	41	9o
Cavalier 4DR	95-05		15	13	8 1/4	210	25 1/2	648	130	59	
Colorado	04-12		20	20	17 3/4	451	27 1/2	699	105	48	
Corsica 4DR	88-96		27	24	10 1/4	260	23 1/2	597	130	59	
Lumina 4DR	89-94		32	31	9 3/4	248	25 1/2	648	130	59	
<b>CHRYSLER</b>											
300M 4DR	99-04		30	29	9 3/4	248	24 3/4	629	130	59	3u
Imperial 4DR	89-93		29	26	11 3/4	298	27 1/2	699	130	59	
Intrepid 4DR	98-05		30	29	9 3/4	248	24 3/4	629	130	59	3u
PT Cruiser	01-10		26	23	7 3/4	197	27 1/2	699	130	59	1a 1i, 3x
<b>DODGE</b>											
Colt 3DR	79-88		9	8	19 3/4	502	15 3/4	400	130	59	1c
Colt 3DR	79-88	✓	10	10	18 1/2	470	14 1/2	368	130	59	9o
Colt 4DR	79-88		9	9	11 1/2	292	27 1/2	699	130	59	1b
Colt 100 3DR	89-92		9	8	19 3/4	502	15 3/4	400	130	59	1c
Colt 100 3DR	89-92	✓	10	10	18 1/2	470	14 1/2	368	130	59	9o
Colt 100 4DR	89-92		9	9	11 1/2	292	27 1/2	699	130	59	1b
Intrepid 4DR	98-02		30	29	9 3/4	248	24 3/4	629	130	59	3u
<b>EAGLE</b>											
Vista 3DR	89-92		9	8	19 3/4	502	15 3/4	400	130	59	1c
Vista 3DR	89-92	✓	10	10	18 1/2	470	14 1/2	368	130	59	9o
Vista 4DR	89-92		9	9	11 1/2	292	27 1/2	699	130	59	1b
<b>FORD</b>											
Thunderbird	89-97		32	30	17	432	13 3/4	349	130	59	1c
Thunderbird	89-97	✓	30	31	16 1/4	413	11	279	130	59	9o
<b>GMC</b>											
Canyon	04-12		20	20	17 3/4	451	27 1/2	699	105	48	
<b>HONDA</b>											
Prelude 2DR	88-91	✓	18	17	20	508	13	330	105	48	9o
<b>HYUNDAI</b>											
Elantra 4DR	96-00		19	19	10 3/4	273	24 1/2	622	90	41	
Excel 4DR	86-89		11	11	11 3/4	298	27 1/2	699	105	48	



## 2013 COMPLETE ROOF RACK SYSTEM - SR1005 - FIT GUIDE

SYSTÈME DE SUPPORT DE TOIT COMPLET 2013 – SR1005 – GUIDE D'ACHAT

SISTEMA COMPLETO DE SOPORTE DE TECHO 2013 - SR1005 – GUÍA DE AJUSTE

<b>Vehicle Make and Model</b> Marque et Modèle du véhicule <i>El vehículo Marca y Modelo</i>	<b>Year</b> Année Año	3D Adapter Adaptateur 3D 3D Adaptador <b>A211116</b>									 <b>Fit Tips</b> Conseils d'installation <i>Consejos del ajuste</i>
			<b>Front</b> Avant Frente	<b>Rear</b> Arrière Atrás	<b>A</b>		<b>B</b>		<b>Weight Limit</b> Limite de poids <i>Límite del peso</i>		
			inch	mm	inch	mm	<b>Lbs</b>	<b>Kg</b>			

<b>INFINITI</b>											
G20 4DR	99-01		22	20	11 3/4	298	23 1/2	597	130	59	
I30 4DR	96-99		22	22	9 3/4	248	23 1/2	597	130	59	
<b>LEXUS</b>											
GS 300 4DR	93-97		27	28	7 3/4	197	27 1/2	699	130	59	
LS 400 4DR	90-94		28	27	11 3/4	298	26	660	130	59	
SC 300 2DR	92-99		23	22	19 1/4	489	15 3/4	400	130	59	1c
SC 300 2DR	92-99	✓	24	23	17 1/4	438	14 1/4	362	130	59	9o
SC 400 2DR	92-99		23	22	19 1/4	489	15 3/4	400	130	59	1c
SC 400 2DR	92-99	✓	24	23	17 1/4	438	14 1/4	362	130	59	9o
<b>LINCOLN</b>											
Mark VIII 2DR	93-98		27	26	17 1/4	438	14 1/4	362	130	59	1c
Mark VIII 2DR	93-98	✓	28	28	17 1/4	438	14 1/2	368	130	59	4i, 9o
<b>MERCURY</b>											
Cougar 2DR	89-97		32	30	17	432	13 3/4	349	130	59	1c
Cougar 2DR	89-97	✓	30	31	16 1/4	413	11	279	130	59	9o
<b>MITSUBISHI</b>											
Colt 3DR	79-88		9	8	19 3/4	502	15 3/4	400	130	59	1c
Colt 3DR	79-88	✓	10	10	18 1/2	470	14 1/2	368	130	59	9o
Colt 4DR	79-88		9	9	11 1/2	292	27 1/2	699	130	59	1b
Mirage 3DR	79-88		9	8	19 3/4	502	15 3/4	400	130	59	1c
Mirage 3DR	79-88	✓	10	10	18 1/2	470	14 1/2	368	130	59	9o
Mirage 4DR	79-88		9	9	11 1/2	292	27 1/2	699	130	59	1b
<b>NISSAN</b>											
200 SX 3DR	84-88		17	16	20 1/2	521	16 1/2	419	130	59	1d
Altima 4DR	98-01		26	22	11 3/4	298	23 1/2	597	130	59	3x
Altima 4DR	93-97		18	17	9 3/4	248	22 1/2	572	130	59	
Frontier 2DR Standard Cab	98-04	✓	30	27	17 3/4	451	13 3/4	349	130	59	9o
Maxima 4DR	95-99		24	22	11	279	24 1/2	622	105	48	
Sentra 4DR	00-06		19	15	13 3/4	349	23 1/2	597	130	59	
Stanza 5DR	87-89		21	21	9 3/4	248	27 1/2	699	130	59	
<b>OLDSMOBILE</b>											
Cutlass Supreme 4DR	89-97		28	28	11 3/4	298	26	660	90	41	
LSS 4DR	96-98		28	28	11 3/4	298	26	660	130	59	
Toronado 2DR	86-89	✓	30	29	20 1/2	521	17	432	130	59	
Trofeo 2DR	87-89	✓	30	29	20 1/2	521	17	432	130	59	
<b>PLYMOUTH</b>											
Colt 3DR	79-88		9	8	19 3/4	502	15 3/4	400	130	59	1c
Colt 3DR	79-88	✓	10	10	18 1/2	470	14 1/2	368	130	59	9o
Colt 4DR	79-88		9	9	11 1/2	292	27 1/2	699	130	59	1b
Colt 100 3DR	89-92		9	8	19 3/4	502	15 3/4	400	130	59	1c
Colt 100 3DR	89-92	✓	10	10	18 1/2	470	14 1/2	368	130	59	9o
Colt 100 4DR	89-92		9	9	11 1/2	292	27 1/2	699	130	59	1b



**2013 COMPLETE ROOF RACK SYSTEM - SR1005 - FIT GUIDE**  
 SYSTÈME DE SUPPORT DE TOIT COMPLET 2013 – SR1005 – GUIDE D'ACHAT  
 SISTEMA COMPLETO DE SOPORTE DE TECHO 2013 - SR1005 – GUÍA DE AJUSTE

<b>Vehicle Make and Model</b> Marque et Modèle du véhicule <i>El vehículo Marca y Modela</i>	<b>Year</b> Année <i>Año</i>	<b>3D Adapter</b> Adaptateur 3D <b>3D Adaptador</b> <b>A21116</b>			<b>Front</b> Avant <i>Frente</i>		<b>Rear</b> Arrière <i>Atrás</i>				 <b>Fit Tips</b> Conseils d'installation <i>Consejos del ajuste</i>
			<b>Weight Limit</b> Limite de poids <i>Límite del peso</i>	<b>A</b>		<b>B</b>		<b>Lbs</b>	<b>Kg</b>		
				<b>inch</b>	<b>mm</b>	<b>inch</b>	<b>mm</b>				

<b>PONTIAC</b>											
Grand Prix 4DR	88-96		28	28	11 3/4	298	26	660	130	59	
Sunfire 2DR	95-04		20	20	21 3/4	552	18 1/2	470	130	59	1c
Sunfire 2DR	95-04	✓	19	22	19 3/4	502	17 1/4	438	130	59	9o
Sunfire 4DR	95-04		15	13	8 1/4	210	25 1/2	648	130	59	
Tempest 4DR	88-91		27	24	10 1/4	260	23 1/2	597	130	59	
<b>SAAB</b>											
9-3 5DR	99-01		18	16	13	330	28 3/4	730	130	59	4i
900 3DR	94-98		18	16	13	330	28 3/4	730	130	59	4i
900 5DR	94-98		18	16	13	330	28 3/4	730	130	59	4i
<b>TOYOTA</b>											
4Runner 3DR	90-98	✓	25	27	15 3/4	400	12 1/2	318	90	41	9o
Camry 2DR	92-96		26	26	23 1/2	597	18 1/2	470	130	59	1c
Camry 2DR	92-96	✓	26	25	20 1/2	521	14 1/2	368	130	59	9o
Camry 4DR	97-01		26	25	11 3/4	298	25 1/2	648	130	59	4i
Camry 4DR	92-96		26	26	11	279	25 1/2	648	130	59	
Camry Wagon	92-97		26	26	11	279	25 1/2	648	130	59	1i
Tacoma 2DR	96-00	✓	28	27	18 1/2	470	11 3/4	298	130	59	4i, 9o
Tacoma 4DR Double Cab	01-04		18	20	11 3/4	298	31 1/2	800	130	59	4i

## FIT TIPS

- 1a Do not exceed the maximum load recommended by the car manufacturer.
- 1b Do not load large, long, or heavy objects on rack (furniture, boats, sailboards, car top boxes, etc...).
- 1c Skis and/or snowboards only. The 2 door short roof adapter is required for any other loads. See other fit for this vehicle on next line.
- 1d Skis and/or snowboards only.
- 1g For models with hard top only.
- 1i For vehicles without factory installed roof racks only.
- 3b Install hook in groove above door.
- 3c Insert hook between rubber molding and solid roof detail (use a plastic card, calling card type, to gently pry molding away from vehicle).
- 3h Separate rubber molding from roof sill, insert hook on sill, then reposition molding.
- 3m Anchor to roof edge.
- 3u Attachment mechanism must be extremely tight to secure bar on roof.
- 3x Tighten bars until they are firm. Do not over tighten as overtightening may deform roof.
- 3y Both sides of the bar must be tightened simultaneously.
- 4i Hold the hook while tightening the mechanism.
- 4j Tighten until the hook deforms. The deformation must be big enough so that the rubbered surface of the hook is fully in contact with the car anchoring surface.
- 4l Insert hook between rubber molding and plastic or chromed molding.
- 5f Install hook at manufacturer's recommended point of attachment.
- 9b Sun roof will not open.
- 9d Remove rack when not in use: the rubber door seal or trim may deform under prolonged contact with any roof rack brackets.
- 9o The 2 door short roof adapter is required for any load other than skis and/or snowboards.
- 9q Skis and/or snowboards and bicycles only.
- 10a If your vehicle has factory crossbars, you do not need to purchase an additional rack system.
- 10b Factory crossbars are required to fit boxes and bags to this vehicle. Please contact your auto manufacturer to purchase these crossbars.

## CONSEILS D'AJUSTEMENT

- 1a Ne pas dépasser la charge maximale recommandée par le fabricant du véhicule.
- 1b Ne pas charger d'objets larges, longs ou lourds sur le support (meubles, embarcations, planches à voile, coffres de toit, etc.).
- 1c Pour skis et/ou planches à neige seulement. L'adaptateur pour toit court de véhicule à 2 portes est requis pour toutes les autres charges. Consulter d'autres ajustements pour ce véhicule sur la prochaine ligne.
- 1d Pour skis et/ou planches à neige seulement.
- 1g Pour modèles à toit dur seulement.
- 1i Pour véhicules équipés d'un support de toit d'origine seulement.
- 3b Installer le crochet dans la rainure au-dessus de la porte.
- 3c Insérer le crochet entre la moulure en caoutchouc et la partie solide du toit (utiliser une carte en plastique, de type carte d'appel, pour délicatement repousser la moulure).
- 3h Séparer la moulure en caoutchouc du seuil du toit, insérer le crochet dans le seuil et repositionner la moulure.
- 3m Accrocher sur le bord du toit.
- 3u Le mécanisme de fixation doit être extrêmement serré pour fixer la barre sur le toit.
- 3x Serrer les barres jusqu'à ce qu'elles soient fermes. Ne pas trop serrer; un serrement excessif peut déformer le toit.
- 3y Les deux côtés de la barre doivent être serrés simultanément.
- 4i Tenir le crochet pendant le serrage du mécanisme.
- 4j Serrer jusqu'à ce que le crochet se déforme. La déformation doit être suffisamment importante afin que la surface caoutchoutée du crochet soit pleinement en contact avec la surface d'ancrage du véhicule.
- 4l Insérer le crochet entre la moulure de caoutchouc et la moulure en plastique ou chromée.
- 5f Installer le crochet sur le point de fixation recommandé par le fabricant.
- 9b Le toit ouvrant ne s'ouvrira pas.
- 9d Retirer le support lorsqu'il n'est pas utilisé : Le joint ou la garniture en caoutchouc de la porte peut se déformer à la suite d'un contact prolongé avec les supports du support de toit.
- 9o L'adaptateur pour toit court de véhicule à 2 portes est requis pour toutes les charges autres que des skis et/ou planches à neige.
- 9q Pour skis et/ou planches à neige et vélos seulement.
- 10a Si le véhicule est muni de barres transversales d'origine, il n'est pas nécessaire d'acheter un système de support additionnel.
- 10b Des barres transversales d'origine sont requises pour fixer des coffres et des bagages sur ce véhicule. Veuillez communiquer avec le fabricant automobile pour acheter ces barres transversales.

## CONSEJOS DE AJUSTE

- 1a No supere el valor de carga máxima recomendado por el fabricante del vehículo.
- 1b No cargue objetos largos, grandes o pesados en el soporte (muebles, botes, tablas de vela, baúles de techo, etc.).
- 1c Solo transporte esquís o tablas de nieve. Para cualquier otra carga, se necesita el adaptador de techo corto para vehículos de 2 puertas. Consulte otros ajustes para este vehículo en la próxima línea.
- 1d Solo transporte esquís o tablas de nieve.
- 1g Solo apto para modelos con techo rígido.
- 1i Solo apto para vehículos sin soportes de techo instalados de fábrica.
- 3b Instale el gancho en la ranura sobre la puerta.
- 3c Inserte el gancho entre la moldura de goma y el extremo del techo rígido (use una tarjeta de plástico, como una tarjeta telefónica, para levantar levemente la moldura del vehículo).
- 3h Separe la moldura de goma del umbral del techo, inserte el gancho en el umbral y, luego, vuelva a colocar la moldura.
- 3m Fíjelo al extremo del techo.
- 3u El mecanismo de fijación debe ajustarse firmemente para asegurar la barra al techo.
- 3x Ajuste las barras hasta que queden firmes. No las ajuste excesivamente, ya que puede deformarse el techo.
- 3y Ajuste ambos lados de la barra de forma simultánea.
- 4i Sostenga el gancho mientras ajusta el mecanismo.
- 4j Ajústelo hasta que el gancho se deforme. La deformación debe permitir que la superficie de goma del gancho quede completamente en contacto con la superficie de fijación del vehículo.
- 4l Inserte el gancho entre la moldura de goma y la moldura de plástico o cromada.
- 5f Coloque el gancho en el punto de instalación recomendado por el fabricante.
- 9b El parasol del techo no se abrirá.
- 9d Retire el soporte cuando no lo use. Es posible que el sello o reborde de goma de la puerta se deforme a causa del contacto prolongado con las abrazaderas del soporte de techo.
- 9o Para transportar cualquier carga que no sean esquís o tablas de nieve, se necesita el adaptador de techo corto para vehículos de 2 puertas.
- 9q Solo para transportar esquís, tablas de nieve y bicicletas.
- 10a Si el vehículo trae travesaños de fábrica, no es necesario comprar un sistema de soporte adicional.
- 10b Los travesaños de fábrica son necesarios para instalar cajas y bolsos en este vehículo. Comuníquese con el fabricante del vehículo para comprar estos travesaños.